

ブロワ修繕（大崎広域六の国汚泥再生処理センター外）仕様書

総 則

本仕様書は、大崎地域広域行政事務組合（以下「発注者」という。）が発注するブロワ修繕（大崎広域六の国汚泥再生処理センター外）に適用する。

第1節 計画概要

1 一般概要

本修繕は、大崎広域六の国汚泥再生処理センター及び大崎広域東部汚泥再生処理センターの機能保全及び機器の延命化を目的とし、主に消耗部品の交換と機器整備を実施するものである。施工にあたっては、関係法令を遵守すること。

2 件 名 ブロワ修繕（大崎広域六の国汚泥再生処理センター外）

3 修繕場所 (1) 大崎広域六の国汚泥再生処理センター
 加美郡加美町字新川原92番地
 (2) 大崎広域東部汚泥再生処理センター
 遠田郡涌谷町字関谷沖名193番地1

4 修繕期間 契約締結日の翌日 から 令和 9年 3月26日まで

5 支払方法 竣工払い

第2節 設計施工方針

1 適用範囲

本仕様書は基本的内容について定めるものであり、受注者は本仕様書に明記されていない事項であっても本修繕の目的達成のために必要事項又は修繕の性質上当然必要と思われるものについては受注者の責任において行うこと。

2 使用材料

使用材料は、メーカー純正品を使用することを基本とする。また、各設備の用途に適合する素材であること。かつ新品で日本産業規格（JIS）電気規格調査会規格（JEC）、日本電気工業会標準（JEM）等の規格が定められているものは、これらの規格品を使用しなければならない。

なお、生産中止等により入手不可能な場合は発注者と協議すること。また、耐薬品性や耐腐食性を十分に考慮し選定すること。

3 疑義・変更

本仕様書及び価格設計書の金額を除く名称について設計・施工中に疑義が発生した場合、受注者は発注者と協議し、その指示に従うこと。また、本仕様書は原則として変更は認めないが、発注者と受注者の協議により変更する場合はこの限りではない。

第3節 修繕概要

1 修繕対象機器

大崎広域六の国汚泥再生処理センター

- | | | | |
|--------------------|-------|----------|----|
| (1) No. 1 ガス攪拌ブロワ | アンレット | BSW80GE | 1台 |
| (2) No. 2 貯留槽攪拌ブロワ | 新明和 | ARH-125S | 1台 |
| (3) No. 2 曝気ブロワ | 新明和 | ARH-100S | 1台 |
| (4) 予備貯留槽攪拌ブロワ | 新明和 | ARH-80S | 1台 |

大崎広域東部汚泥再生処理センター

- | | | | |
|----------------------|-----|-----------|----|
| (1) 2系曝気ブロワ | 新明和 | ARH-200S | 1台 |
| (2) 共通系曝気ブロワ | 新明和 | ARH-200S | 1台 |
| (3) No. 2 汚泥貯留槽攪拌ブロワ | 新明和 | ARH-125SF | 1台 |
| (4) No. 1 砂ろ過洗浄用ブロワ | 新明和 | ARH-80S | 1台 |
| (5) No. 2 砂ろ過洗浄用ブロワ | 新明和 | ARH-80S | 1台 |

2 修繕内容

- (1) 分解整備
- (2) 部品交換（別紙 積算内訳書参照）
- (3) 点検・内部清掃・ロータ及びブロワ内部のステンレスコート塗装
- (4) 試運転調整
- (5) 廃棄物処分

3 その他

本修繕において、発注者が必要と認めるもの。

4 留意事項

- (1) 受注者は本修繕の実施日及び作業方法について、発注者と十分協議の上で作業計画を作成し、本修繕開始前に発注者の承認を得ること。
- (2) 施設の運転中に本修繕を行うため、中央監視システムによる自動運転に支障のないように留意すること。
- (3) 受注者は本修繕の実施に伴い、警報を発する可能性がある場合は、その都度、発注者監督職員の承認を得ること。

第4節 保証

1 保証期間

本修繕の完成品の保証期間は、正式引き渡しの日から1年間とする。ただし、発注者と受注者が協議の上別に定める消耗品等についてはこの限りではない。

なお、保証期間中に生じた構造上の欠陥、破損等は、受注者の負担において速やかに補修、改善もしくは取替を行わなければならない。ただし、発注者の誤操作、天災等の不測の事故に起因する場合はこの限りでない。

2 正式引渡

本修繕完了後に発注者が検査を行い、その結果に基づいて本設備を正式に引き渡しするものとする。

第5節 完了及び提出図書等

1 完了

受注者は本修繕完了後、速やかに完成時提出書類を発注者に提出し、発注者監督職員立会いのもとに完成検査を実施し、合格をもって完了とする。

2 提出図書等

受注者は、下記図書等を作成し提出するものとする。

- (1) 契約時 消費税に関する届出書
- (2) 着工時 着手届及び工事工程表、現場代理人等通知書、経歴書
- (3) 施工時 作業日報（当日の作業内容、作業員数、進捗率等を記入）
- (4) 完了時 完成届、完成報告書、現場写真（施工前、材料検査、作業中、施工後）
その他発注者が指示する図書
- (5) 提出部数 上記の書類について発注者より指示がない場合は各1部の提出とする。

第6節 その他

1 許認可申請

内容により関係官庁へ認可申請、報告、届出等の必要がある場合には、その手続きは受注者の経費負担により代行する。

2 基本的事項

本修繕施工に際しては、次の事項を遵守するものとする。

- (1) 本修繕を施工しない日については、原則、土日祝日とする。ただし、施設運営に支障が出る場合はこの限りではない。
- (2) 本修繕を施工しない時間帯については、原則、午後5時15分から午前8時30分とする。ただし、施設運営に支障が出る場合はこの限りではない。
- (3) 受注者は作業にあたっては、安全に配慮留意し、関係法令を遵守するものとする。特に火気等の使用については、発注者監督職員と十分協議をすること。
- (4) 粉塵発生場所や薬液保管場所での施工時は作業員に対し、防塵マスクや保護めがね等の着用を義務付けること。
- (5) 消耗品に該当する部品を発注者側にて予備品として保管している場合は、発注者と協議の上、予備品を優先的に使用する。
- (6) 他設備、既存物件等への損傷・汚染防止に努め、受注者の責任範囲において損傷・汚染が生じた場合は、受注者の負担で速やかに復旧すること。
- (7) 制御盤の操作等については、発注者の担当者立会いのもとに行い、基本的に作業中は既設制御盤の電源を落とすものとする。
- (8) 契約後に疑義が生じた場合は、発注者と十分協議を行い、定めるものとする。
- (9) 本修繕において発生した撤去物及び残材等の処分についてのマニフェストは、発注者に提出するものとする。

3 暴力団等の排除について

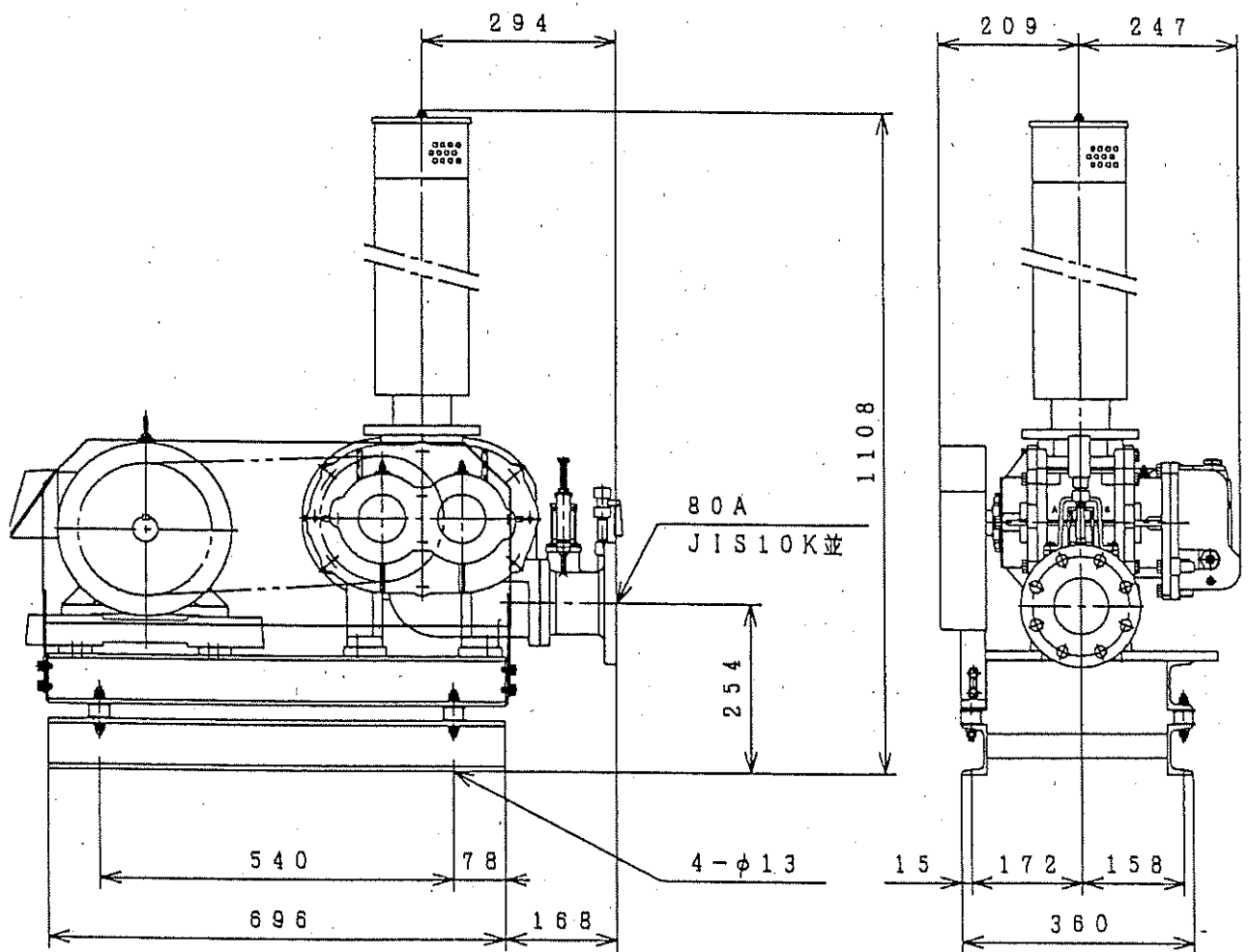
- (1) この契約の履行期間中に大崎地域広域行政事務組合が発注する建設工事等からの暴力団等排除措置要綱（平成24年10月1日施行。以下「排除要綱」という。）の措置要件に該当すると認められたときは、契約を解除することがある。

- (2) 発注者から指名停止の措置及び資格制限の措置を受けている者にこの契約の全部又は一部を下請負させ、若しくは受託させてはならない。また、この契約の下請負若しくは受託をさせた者が、排除要綱の措置要件に該当すると認められるときは、当該下請契約等の解除を求めることがある。
- (3) この契約の履行に当たり暴力団員又は暴力団関係者（以下「暴力団員等」という。）から不当要求又は妨害を受けたときは、速やかに警察への通報を行い、捜査上必要な協力を行うとともに、発注者へ報告すること。また、この契約の下請負若しくは受託をさせた者が、暴力団員等から不当要求又は妨害を受けたときは、速やかに警察に通報を行うとともに捜査上必要な協力を行い、直接元請負人に報告する措置を行うよう指導すること。なお、暴力団員等から不当要求又は妨害を受け、警察への通報、捜査協力及び発注者への報告が適切に行われた場合で、これにより、履行遅滞等が発生するおそれがあると認められるときは、必要に応じて、工程の調整、工期の延長等の措置を講じる。

御注文主
CUSTOMER

数量 1 台
QUANTITY SET

ARH80S 外形寸法図 (防振台付)



製図 DWG.		名称 TITLE	ARH80S 外形寸法図 (防振台付)	図番 DWG No.	TK0137-2
検図 JUDG.					
承認 APPD.					

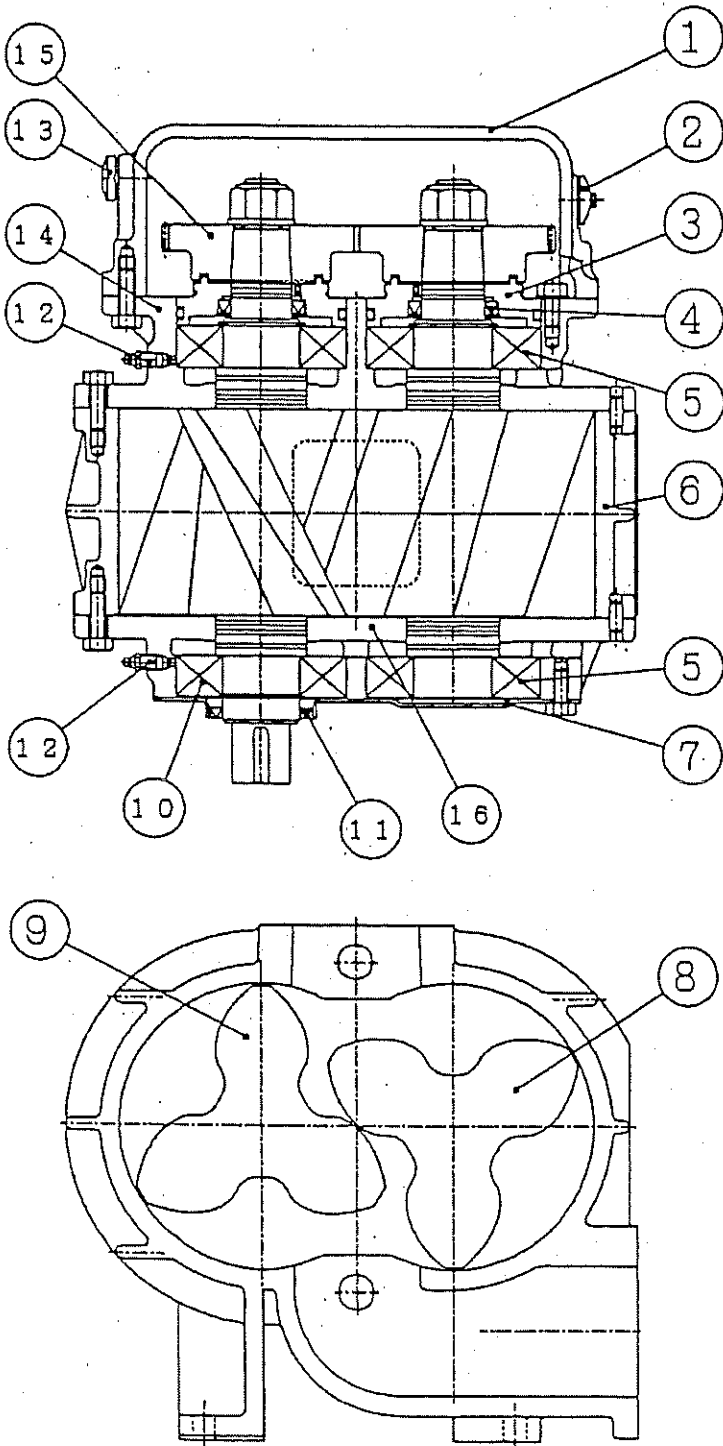
御注文主
CUSTOMER

数量 1 台
QUANTITY SET

ARH80S

構造断面図

(CROSS SECTION)



No.	名称 DENOMINATION	材質 MATERIAL
1	ギヤケース GEAR CASE	FC200 CAST IRON
2	ユメンケイ OIL GAUGE	—
3	オイルストッパ SEAL BOX	SS400 MILD STEEL
4	オイルシール OIL SEAL	フッ素ゴム FLUORO RUBBER
5	タマジクウケ BALL BEARING	—
6	ケーシング CASING	FC200 CAST IRON
7	ベアリングカバー BEARING COVER	SPCC CARBON STEEL
8	ロータ (従動側) ROTOR	FCD500 CAST IRON
9	ロータ (駆動側) ROTOR	FCD500 CAST IRON
10	タマジクウケ BALL BEARING	—
11	オイルシール OIL SEAL	ニトリルゴム N. B. R
12	グリスニップル GREASE NIPPLE	—
13	クウキヌキ AIR BREEZER	—
14	ジクウケケース SIDE FRAME	FC200 CAST IRON
15	タイミングギヤ GEAR	SCM415 CARBON STEEL
16	ジクウケプレート SIDE FRAME	FC200 CAST IRON

製図
DWG.
検図
JUDG.
承認
APPD.

名称
TITLE

ARH80S
構造断面図 (CROSS SECTION)

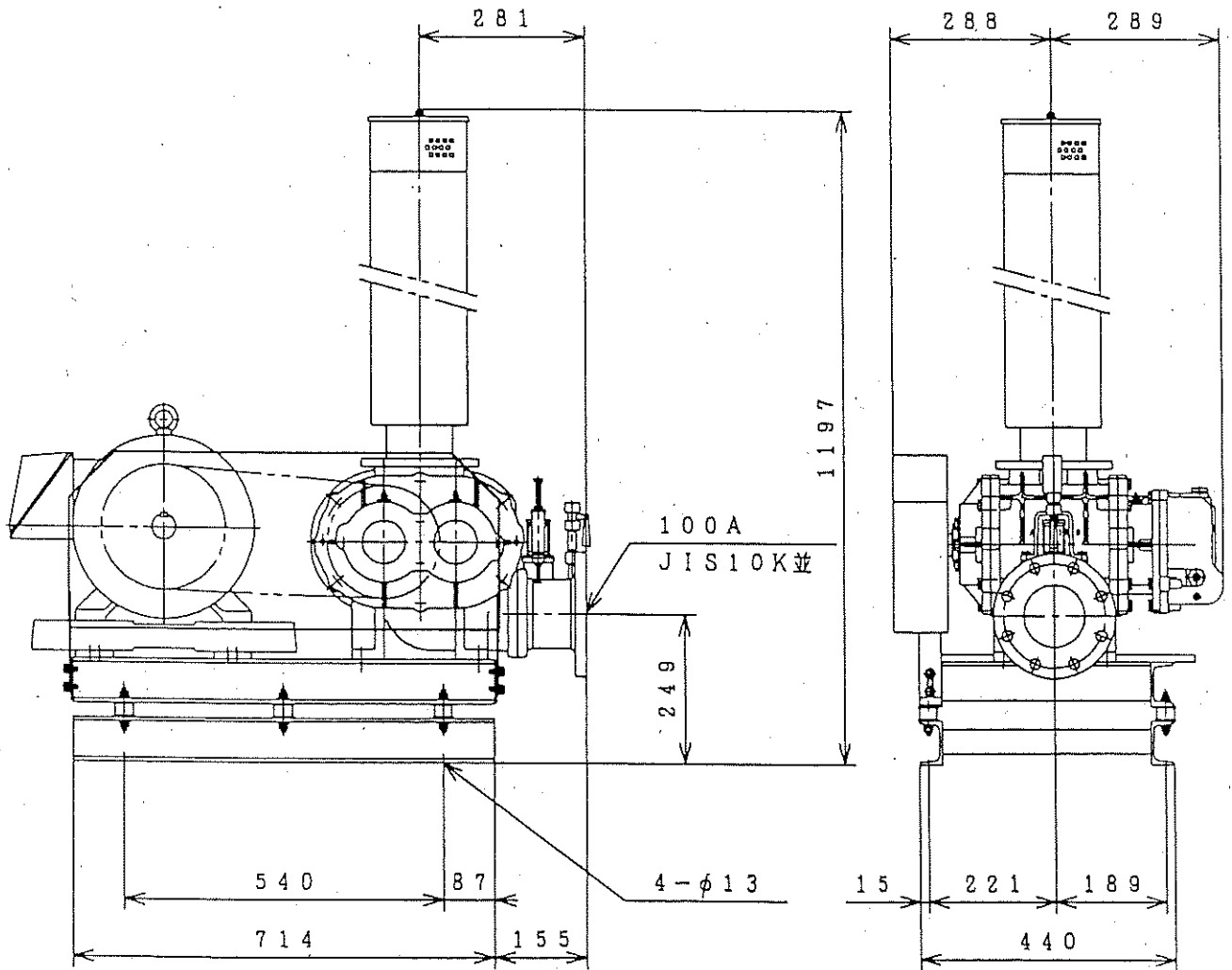
図番
DWG No.

AL6245

御注文主
CUSTOMER

数量 2 台
QUANTITY SET

ARH100S 外形寸法図 (防振台付)

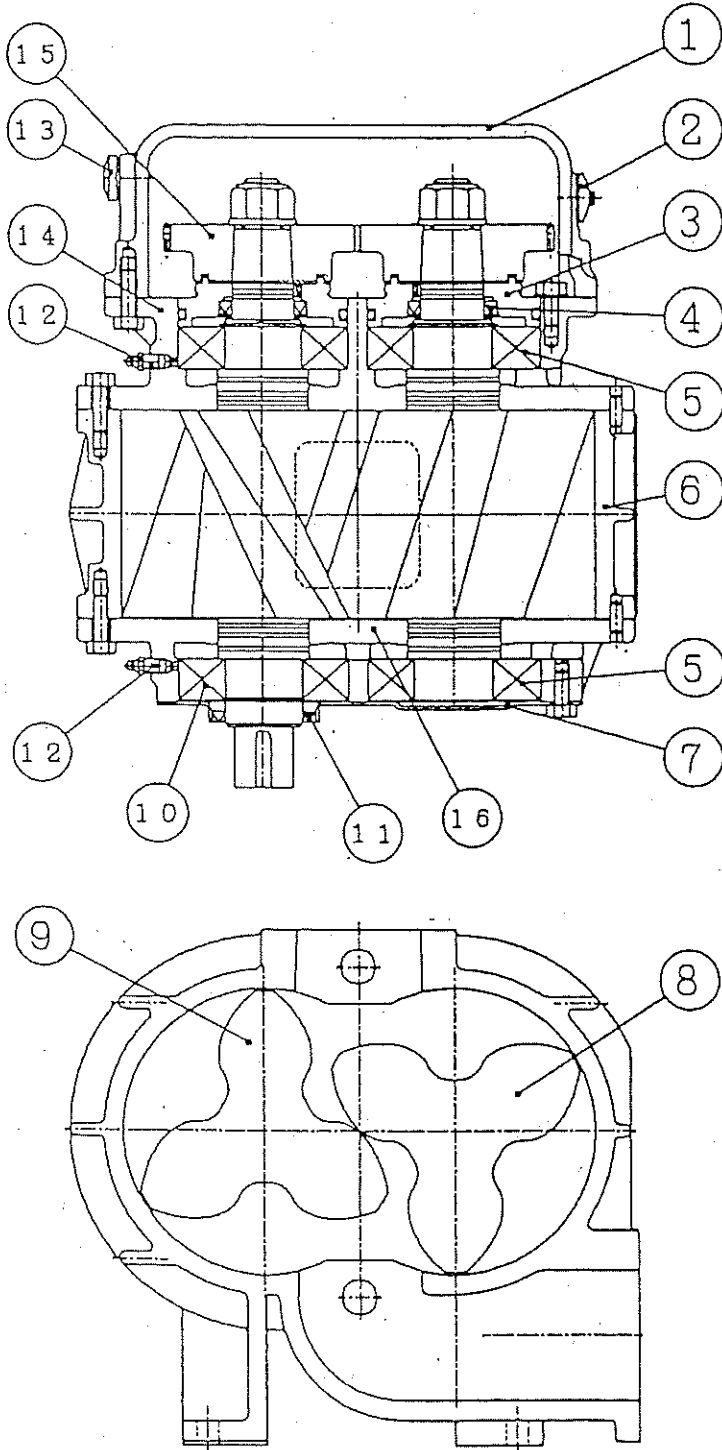


製図 DWG		名称 TITLE	ARH100S 外形寸法図 (防振台付)	図番 DWG No.	TK0138-2
検図 JUDG					
承認 APPD					

御注文主
CUSTOMER

数量 2 台
QUANTITY SET

ARH 100S 構造断面図
(CROSS SECTION)



No.	名称 DENOMINATION	材質 MATERIAL
1	ギヤケース GEAR CASE	FC200 CAST IRON
2	ユメンケイ OIL GAUGE	—
3	オイルストッパ SEAL BOX	SS400 MILD STEEL
4	オイルシール OIL SEAL	フッ素ゴム FLUORO RUBBER
5	タマジクウケ BALL BEARING	—
6	ケーシング CASING	FC200 CAST IRON
7	ベアリングカバー BEARING COVER	SPCC CARBON STEEL
8	ロータ (従動側) ROTOR	FCD500 CAST IRON
9	ロータ (駆動側) ROTOR	FCD500 CAST IRON
10	タマジクウケ BALL BEARING	—
11	オイルシール OIL SEAL	ニトリルゴム N.B.R
12	グリスニッブル GREASE NIPPLE	—
13	クウキヌキ AIR BREEZER	—
14	ジクウケケース SIDE FRAME	FC200 CAST IRON
15	タイミングギヤ GEAR	SCM415 CARBON STEEL
16	ジクウケプレート SIDE FRAME	FC200 CAST IRON

製図
DWG.
検図
JUDG.
承認
APPD.

名称
TITLE

ARH 100S
構造断面図 (CROSS SECTION)

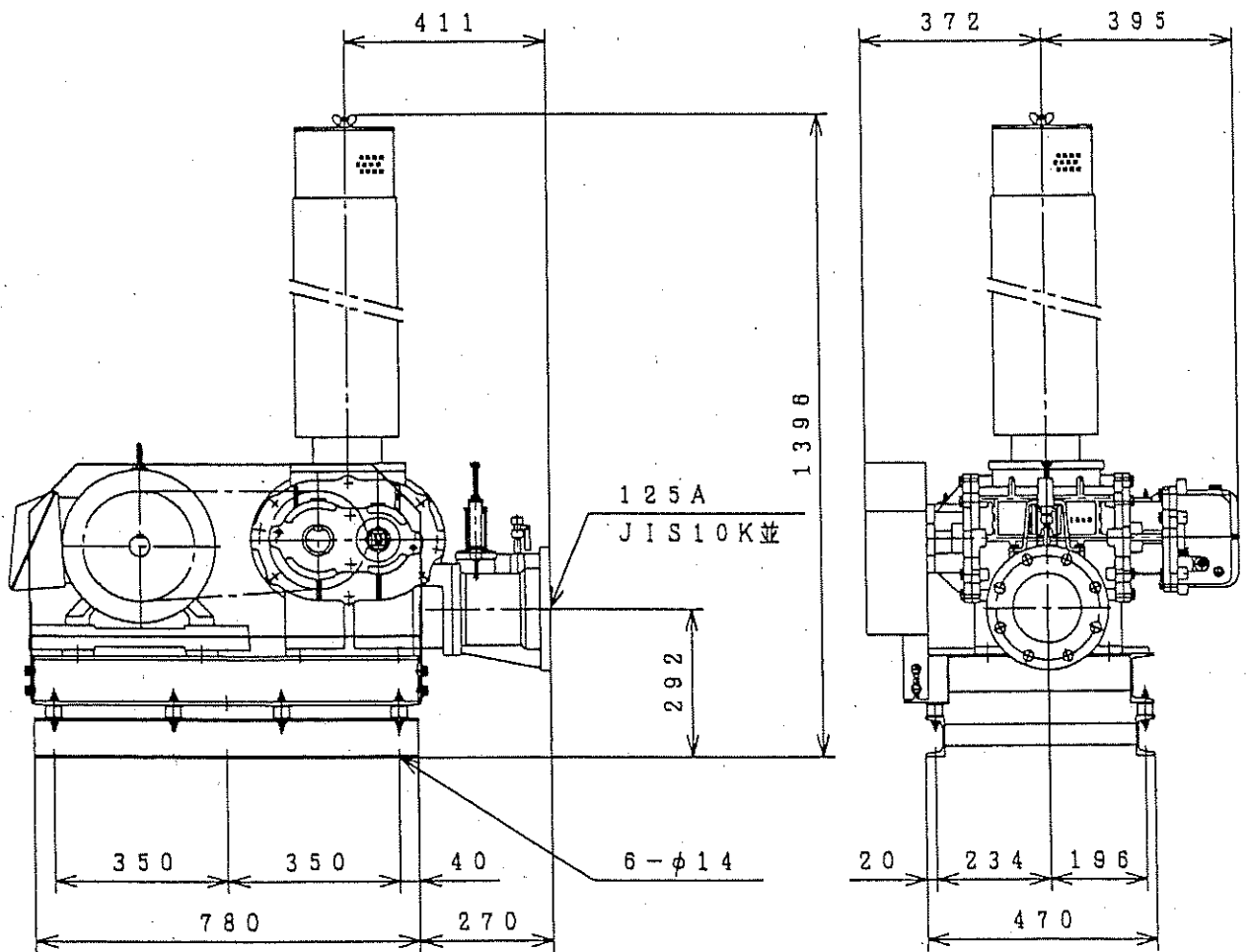
図番
DWG No.

AL6245

御注文主
CUSTOMER

数量 2 台
QUANTITY SET

ARH125S 外形寸法図 (防振台付)

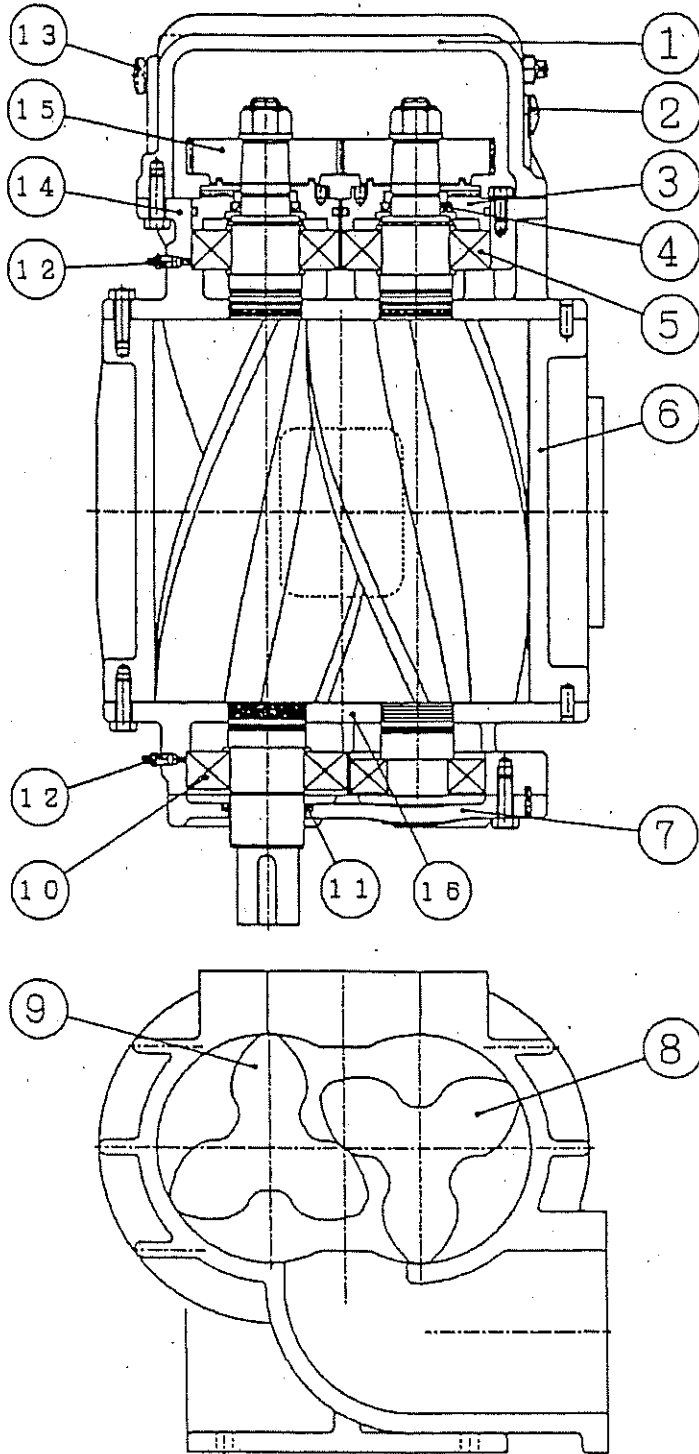


製図 DWG.	..	名称 TITLE	図番 DWG No.
検図 JUDG.	..	ARH125S 外形寸法図 (防振台付)	TK0136-2
承認 APPD.	..		

御注文主
CUSTOMER

数量 2 台
QUANTITY SET

ARH125S 構造断面図
(CROSS SECTION)



No.	名称 DENOMINATION	材質 MATERIAL
1	ギヤケース GEAR CASE	FC200 CAST IRON
2	ユメンケイ OIL GAUGE	—
3	オイルストッパ SEAL BOX	SS400 MILD STEEL
4	オイルシール OIL SEAL	フッ素ゴム FLUORO RUBBER
5	タマジクウケ BALL BEARING	—
6	ケーシング CASING	FC200 CAST IRON
7	ベアリングカバー BEARING COVER	FC200 CAST IRON
8	ロータ (従動側) ROTOR	FCD500 CAST IRON
9	ロータ (駆動側) ROTOR	FCD500 CAST IRON
10	タマジクウケ BALL BEARING	—
11	オイルシール OIL SEAL	ニトリルゴム N. B. R
12	グリスニップル GREASE NIPPLE	—
13	クウキヌキ AIR BREEZER	—
14	ジクウケケース SIDE FRAME	FC200 CAST IRON
15	タイミングギヤ GEAR	SCM415 CARBON STEEL
16	ジクウケプレート SIDE FRAME	FC200 CAST IRON

製図
DWG.
検図
JUDG.
承認
APPD.

名称
TITLE

ARH125S
構造断面図 (CROSS SECTION)

図番
DWG No.

AL6246

S

御注文主
CUSTOMER

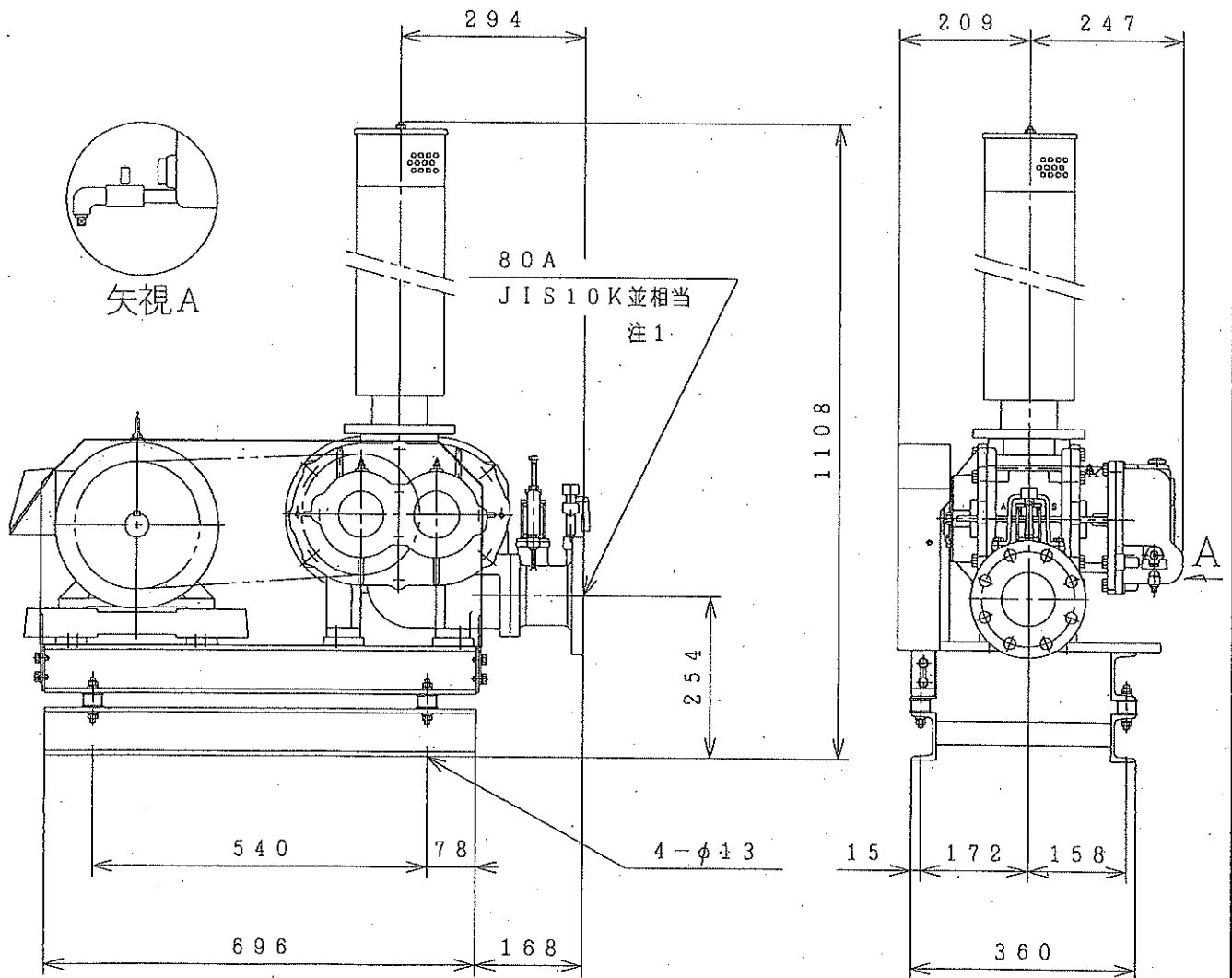
殿 数量
QUANTITY

台
SET

工事件名：

ARH80S 外形寸法図 (防振台付、7.5 kW)

屋内仕様



注1. 吐出部フランジのピッチ及び外径（厚みを除く）はJIS 10K並にあわせています。

NP08-001-PM-321 ⑥

製図 DWG.	09.06.01	名称 TITLE ARH80S 外形寸法図 (防振台付)	図番 DWG No.
検図 JUDG.	09.06.01		TK5607
承認 APPD.	09.06.01		

S

Helical Rotor Blower "ARH-S" Series

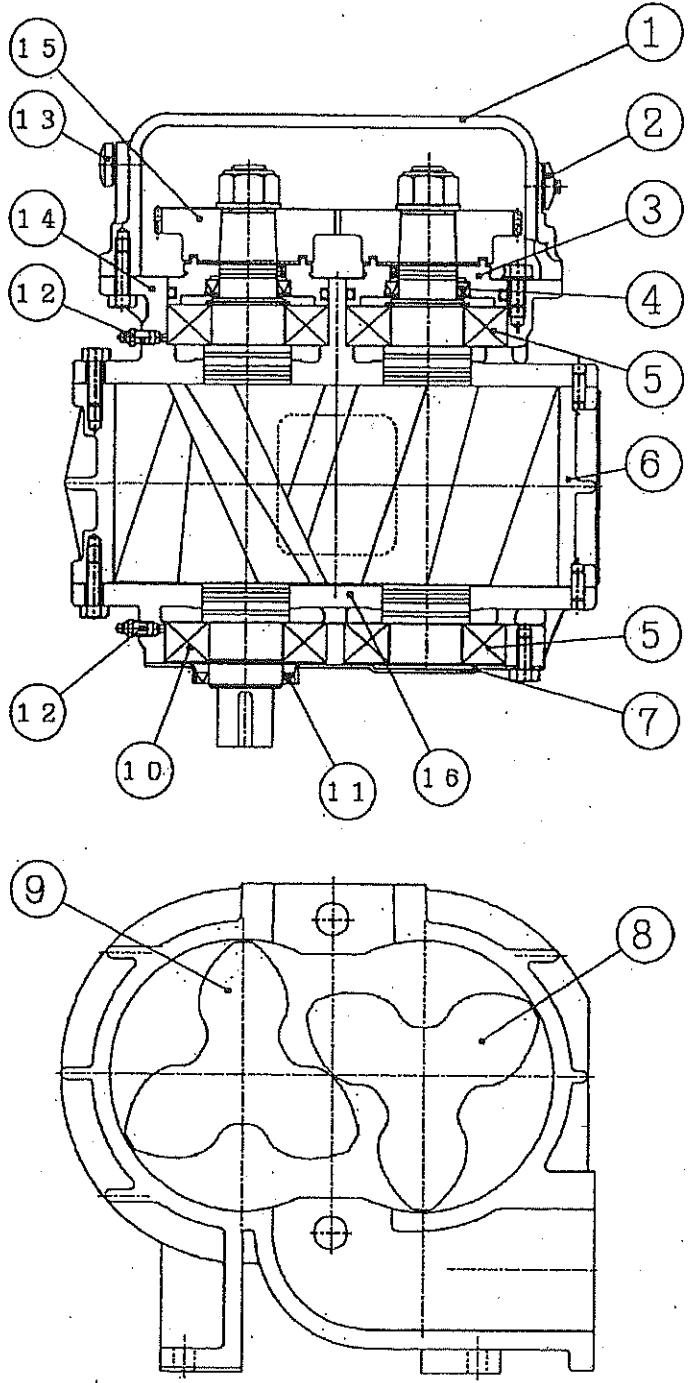
e

御注文主
CUSTOMER

数量 2 台
QUANTITY SET

工事件名:

ARH80S 構造断面図
(CROSS SECTION)



No.	名称 DENOMINATION	材質 MATERIAL
1	ギヤケース GEAR CASE	FC200 CAST IRON
2	ユメンケイ OIL GAUGE	—
3	オイルストッパ SEAL BOX	SS400 MILD STEEL
4	オイルシール OIL SEAL	フッ素ゴム FLUORO RUBBER
5	タマジクウケ BALL BEARING	—
6	ケーシング CASING	FC200 CAST IRON
7	ベアリングカバー BEARING COVER	SPCC CARBON STEEL
8	ロータ (従動側) ROTOR	FCD500 CAST IRON
9	ロータ (駆動側) ROTOR	FCD500 CAST IRON
10	タマジクウケ BALL BEARING	—
11	オイルシール OIL SEAL	ニトリルゴム N.B.R
12	グリスニップル GREASE NIPPLE	—
13	クウキヌキ AIR BREEZER	—
14	ジクウケケース SIDE FRAME	FC200 CAST IRON
15	タイミングギヤ GEAR	SCM415 CARBON STEEL
16	ジクウケプレート SIDE FRAME	FC200 CAST IRON

NP08-001-PM-321 ⑦



製図
DWG. 99.8.5
検図
JUDG. 25
承認
APPD. 99.8.5

名称
TITLE ARH80S
構造断面図 (CROSS SECTION)

図番
DWG No. AL6245

E:

S

御注文主
CUSTOMER

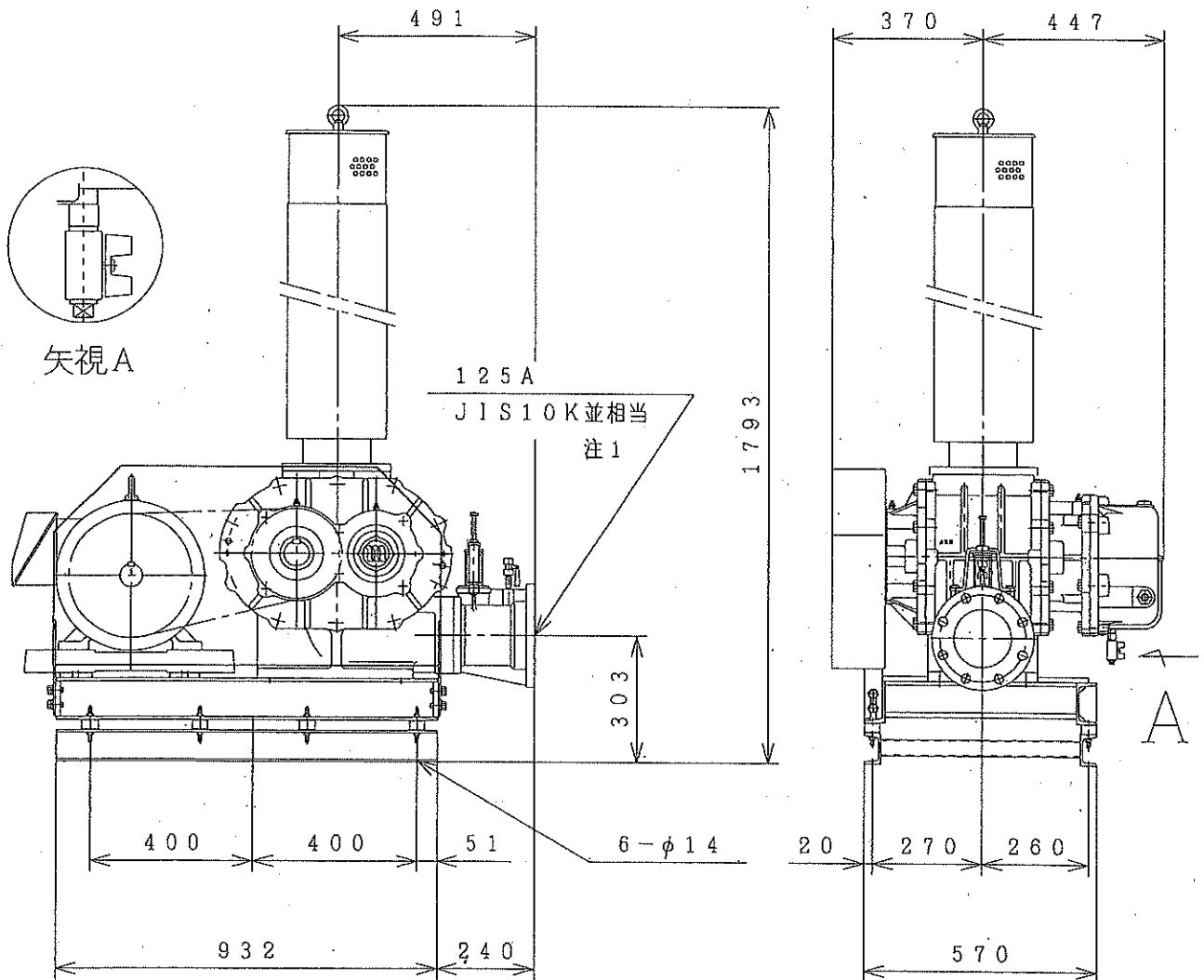
殿

数量
QUANTITY台
SET

工事件名：-

ARH125SF 外形寸法図 (防振台付)

屋内仕様



注1. 吐出部フランジのピッチ及び外径（厚みを除く）はJIS10K並にあわせています。

NP08-001-PM-503 ⑥

製図 DWG	09.06.01
検図 JUDG	9.06.01
承認 APPD	06.01

名称
TITLE
ARH125SF 外形寸法図
(防振台付)

図番
DWG No.
TK.5609

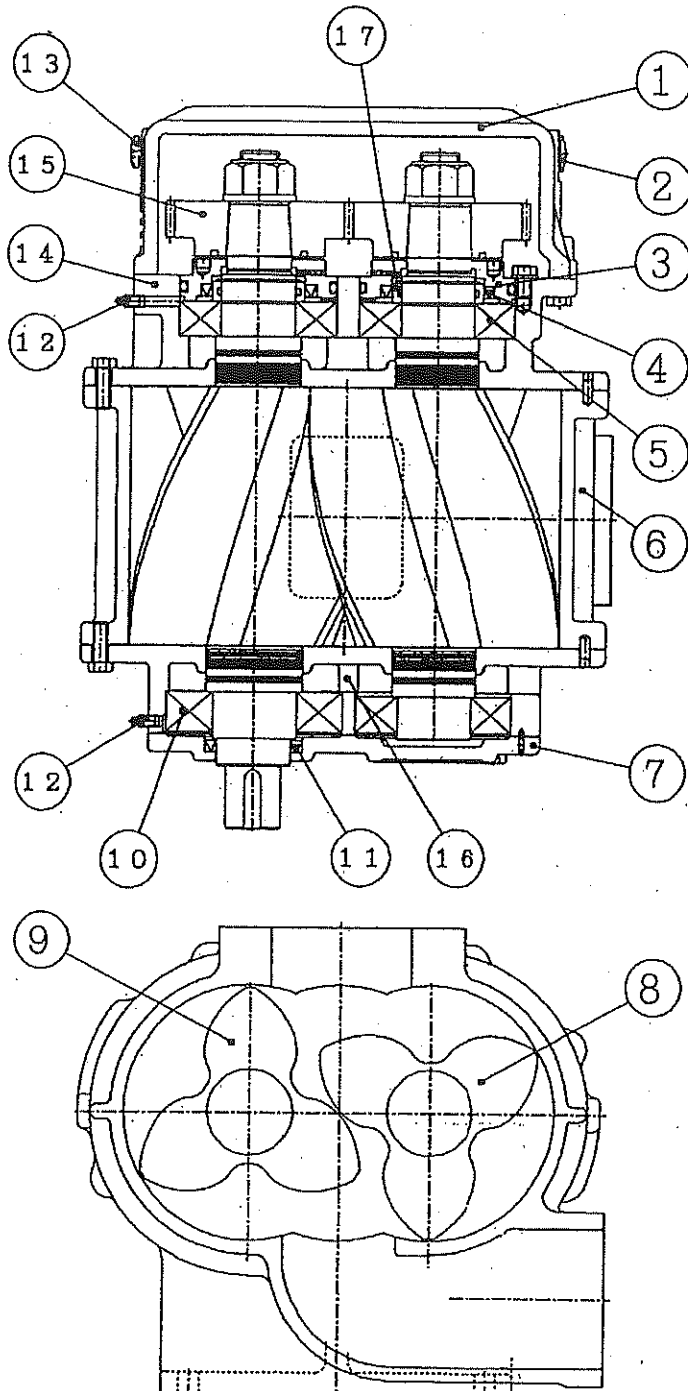
御注文主
CUSTOMER数量
QUANTITY台
SET

工事件名:

ARH125SF

構造断面図

(CROSS SECTION)



No.	名称 DENOMINATION	材質 MATERIAL
1	ギヤケース GEAR CASE	FC200 CAST IRON
2	ユメンケイ OIL GAUGE	—
3	オイルストップ SEAL BOX	SS400 MILD STEEL
4	オイルシール OIL SEAL	フッ素ゴム FLUORO RUBBER
5	タマジクウケ BALL BEARING	—
6	ケーシング CASING	FC200 CAST IRON
7	ベアリングカバー BEARING COVER	FC200 CAST IRON
8	ロータ (従動側) ROTOR	FC200 CAST IRON S45C CARBON STEEL
9	ロータ (駆動側) ROTOR	FC200 CAST IRON S45C CARBON STEEL
10	タマジクウケ BALL BEARING	—
11	オイルシール OIL SEAL	ニトリルゴム N.B.R
12	グリスニップル GREASE NIPPLE	—
13	クウキヌキ AIR BREEZER	—
14	ジクウケケース SIDE FRAME	FC200 CAST IRON
15	タイミングギヤ GEAR	SCM415 CARBON STEEL
16	ジクウケプレート SIDE FRAME	FC200 CAST IRON
17	スリーブ SLEEVE	SS400 MILD STEEL

製図
DWG.
検図
JUDG.
承認
APPD.03-11-7
03-11-7
03-11-8
03-11-8名称
TITLE

ARH125SF

構造断面図 (CROSS SECTION)

図番
DWG No.

AN8917

E:

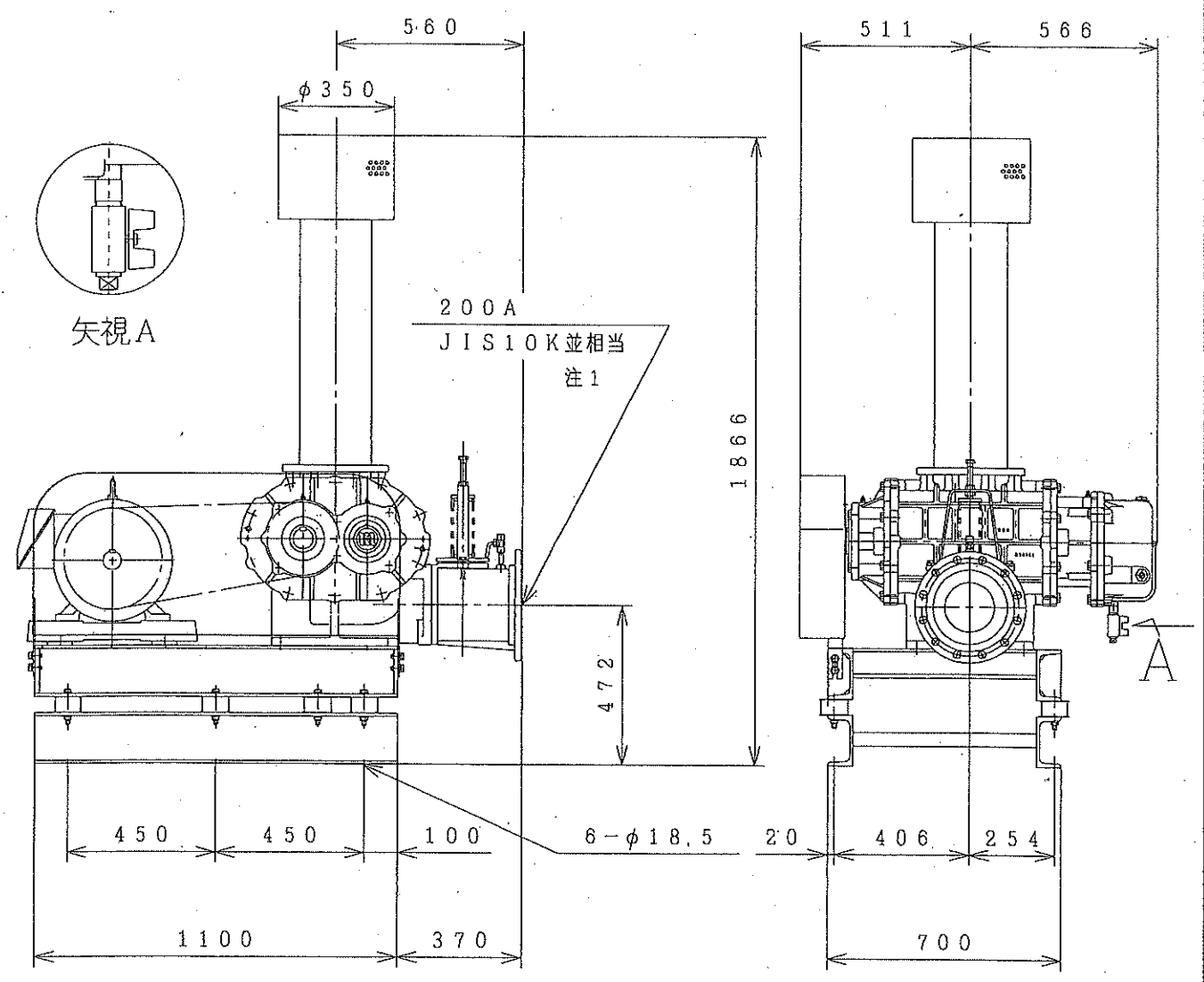
S

御注文主 CUSTOMER	殿	数 QUANTITY	台 SET
------------------	---	---------------	----------

工事件名:

ARH200S 外形寸法図 (防振台付)

屋内仕様



注1. 吐出部フランジのピッチ及び外径 (厚みを除く) はJIS10K並にあわせています。

NP08-001-PM-202 ⑦

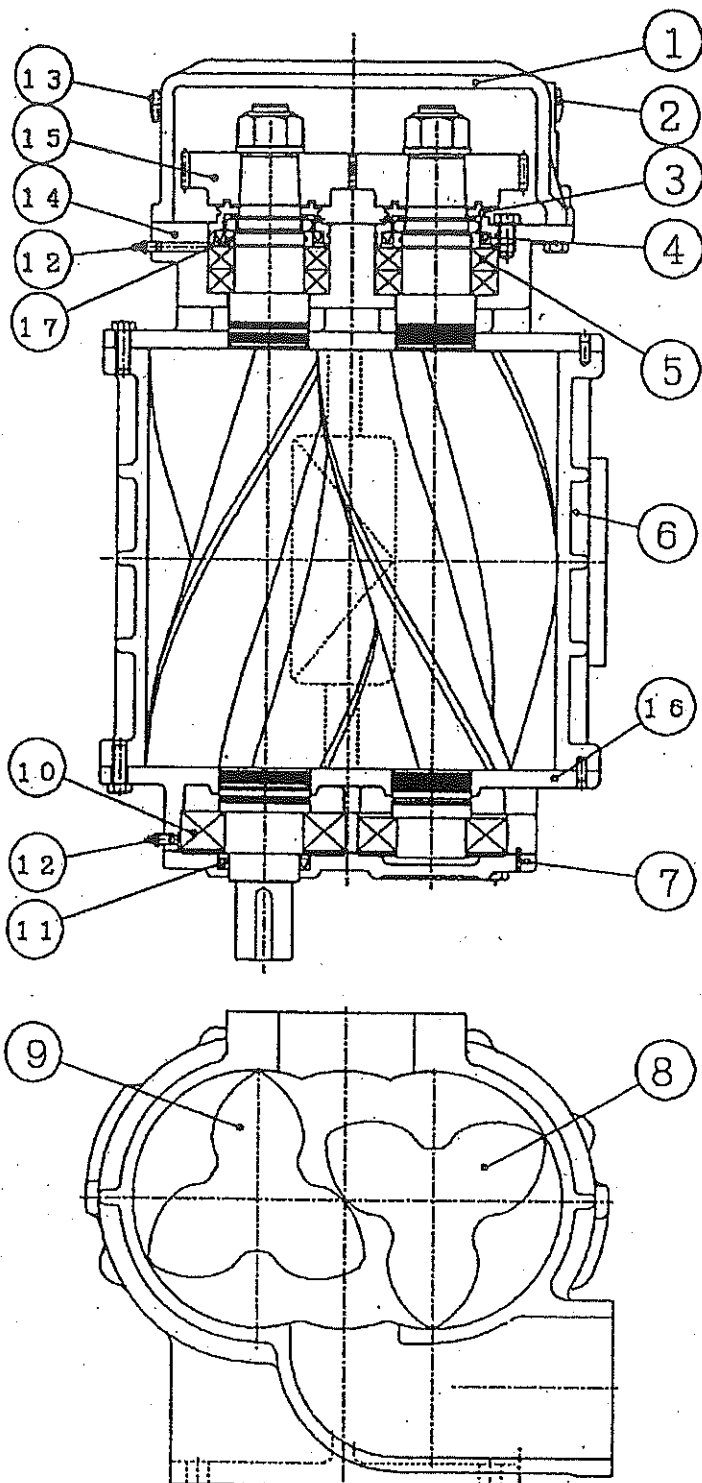
製図 DWG	09.06.01	名 称 TITLE ARH200S 外形寸法図 (防振台付)	図 番 DWG No.
検図 JUDG	09.06.01		TK5605
承認 APPD	09.06.01		

御注文主
CUSTOMER

数量 3 台
殿 QUANTITY SET

工事件名:

ARH200S 構造断面図
(CROSS SECTION)



No.	名称 DENOMINATION	材質 MATERIAL
1	ギヤケース GEAR CASE	FC200 CAST IRON
2	ユメンケイ OIL GAUGE	—
3	オイルストッパ SEAL BOX	SS400 MILD STEEL
4	オイルシール OIL SEAL	フッ素ゴム FLUORO RUBBER
5	タマジクウケ BALL BEARING	—
6	ケーシング CASING	FC200 CAST IRON
7	ベアリングカバー BEARING COVER	FC200 CAST IRON
8	ロータ (従動側) ROTOR	FC200 CAST IRON S45C CARBON STEEL
9	ロータ (駆動側) ROTOR	FC200 CAST IRON S45C CARBON STEEL
10	タマジクウケ BALL BEARING	—
11	オイルシール OIL SEAL	ニトリルゴム N.B.R
12	グリスニップル GREASE NIPPLE	—
13	クウキヌキ AIR BREEZER	—
14	ジクウケケース SIDE FRAME	FC200 CAST IRON
15	タイミングギヤ GEAR	SCM415 CARBON STEEL
16	ジクウケプレート SIDE FRAME	FC200 CAST IRON
17	スリーブ SLEEVE	S55C CARBON STEEL

製図 DWG.	99-8-5
検図 JUDG.	99-8-5
承認 APPD.	99-8-4

名称
TITLE

ARH200S
構造断面図 (CROSS SECTION)

図番
DWG No.

AL6248