

ポンプ類整備修繕（大崎広域中央桜ノ目衛生センター）仕様書

総 則

本仕様書は、大崎地域広域行政事務組合（以下「発注者」という。）が発注するポンプ類整備修繕（大崎広域中央桜ノ目衛生センター）に適用する。

第1節 計画概要

1 一般概要

本修繕は、大崎広域中央桜ノ目衛生センターの機能保全及び機器の延命化を目的とし、主に消耗部品の交換と機器整備を実施するものである。施工にあたっては、関係法令を遵守すること。

2 件 名 ポンプ類整備修繕（大崎広域中央桜ノ目衛生センター）

3 修繕場所 大崎広域中央桜ノ目衛生センター
大崎市古川桜ノ目字新高谷地347番地

4 修繕期間 契約締結日の翌日 から 令和 9年 3月26日まで

5 支払方法 竣工払い

第2節 設計施工方針

1 適用範囲

本仕様書は基本的内容について定めるものであり、受注者は本仕様書に明記されていない事項であっても本修繕の目的達成のために必要事項、又は、本修繕の性質上当然必要と思われるものについては受注者の責任において行うこと。

2 使用材料

使用材料は、メーカー純正品を使用することを基本とする。また、各設備の用途に適合する素材であること。かつ新品で日本産業規格（J I S）電気規格調査会規格（J E C）、日本電気工業会標準（J E M）等の規格が定められているものは、これらの規格品を使用しなければならない。

なお、生産中止等により入手不可能な場合は発注者と協議すること。また、耐薬品性や耐腐食性を十分に考慮し選定すること。

3 疑義・変更

本仕様書及び価格設計書の金額を除く名称について設計・施工中に疑義が発生した場合、受注者は発注者と協議し、その指示に従うこと。また、本仕様書は原則として変更は認めないが、発注者と受注者の協議により変更する場合はこの限りではない。

第3節 修繕概要

1 修繕対象機器

- | | | |
|-----------------|--------------|-----|
| (1) 調整槽 2 移送ポンプ | NFG-32M | 1 台 |
| (2) 後貯留槽移送ポンプ A | 100NFG-31M | 1 台 |
| (3) 凝集処理水ポンプ A | 80NFG-20M | 1 台 |
| (4) プロセス用水ユニット | J65-E53.7H×2 | 1 式 |

2 修繕内容

- (1) 各機器の点検及びポンプ本体・付帯設備の交換（別紙「積算内訳書」参照）
- (2) 試運転調整

3 その他

本修繕において、発注者が必要と認めるもの。

4 留意事項

- (1) 受注者は本修繕の実施日及び作業方法について、発注者と十分協議の上で作業計画を作成し、本修繕開始前に発注者の承認を得ること。
- (2) 施設の運転中に本修繕を行うため、中央監視システムによる自動運転に支障のないように留意すること。
- (3) 受注者は本修繕の実施に伴い、警報を発する可能性がある場合は、その都度、発注者監督職員の承認を得ること。

第4節 保証

1 保証期間

本修繕の完成品の保証期間は、正式引き渡しの日から1年間とする。ただし、発注者と受注者が協議の上別に定める消耗品等についてはこの限りではない。

なお、保証期間中に生じた構造上の欠陥、破損等は、受注者の負担において速やかに補修、改善もしくは取替を行わなければならない。ただし、発注者の誤操作、天災等の不測の事故に起因する場合はこの限りでない。

2 正式引渡

本修繕完了後に発注者が検査を行い、その結果に基づいて本設備を正式に引き渡しするものとする。

第5節 完了及び提出図書等

1 完了

受注者は本修繕完了後、速やかに完成時提出書類を発注者に提出し、発注者監督職員立会いのもとに完成検査を実施し、合格をもって完了とする。

2 提出図書等

受注者は、下記図書等を作成し提出するものとする。

- (1) 契約時：消費税に関する届出書
- (2) 着工時：着手届及び工事工程表、現場代理人等通知書、経歴書
- (3) 施工時：作業日報（当日の作業内容、作業員数、進捗率等を記入）
- (4) 完了時：完成届、完成報告書、現場写真（施工前、材料検査、作業中、施工後）
その他発注者が指示する図書
- (5) 提出部数：上記の書類について発注者より指示がない場合は各1部の提出とする。

第6節 その他

1 許認可申請

内容により関係官庁へ認可申請、報告、届出等の必要がある場合には、その手続きは受注者の経費負担により代行する。

2 基本的事項

本修繕施工に際しては、次の事項を遵守するものとする。

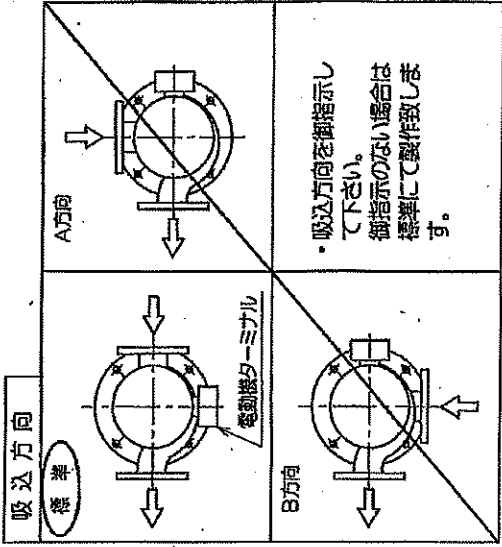
- (1) 本修繕を施工しない日については、原則、土日祝日とする。ただし、施設運営に支障が出る場合はこの限りではない。
- (2) 本修繕を施工しない時間帯については、原則、午後17時15分から午前8時30分とする。ただし、施設運営に支障が出る場合はこの限りではない。
- (3) 受注者は作業にあたっては、安全に配慮留意し、関係法令を遵守するものとする。特に火気等の使用については、発注者監督職員と十分協議をすること。
- (4) 粉塵発生場所や薬液保管場所での施工時は作業員に対し、防塵マスクや保護めがね等の着用を義務付けること。
- (5) 消耗品に該当する部品を発注者側にて予備品として保管している場合は、発注者と協議の上、予備品を優先的に使用する。
- (6) 他設備、既存物件等への損傷・汚染防止に努め、受注者の責任範囲において損傷・汚染が生じた場合は、受注者の負担で速やかに復旧すること。
- (7) 制御盤の操作等については、発注者の担当者立会いのもとに行い、基本的に作業中は既設制御盤の電源を落とすものとする。
- (8) 契約後に疑義が生じた場合は、発注者と十分協議を行い、定めるものとする。
- (9) 本修繕において発生した撤去物及び残材等の処分についてのマニフェストは、発注者に提出するものとする。

3 暴力団等の排除について

- (1) この契約の履行期間中に大崎地域広域行政事務組合が発注する建設工事等からの暴力団等排除措置要綱（平成24年10月1日施行。以下「排除要綱」という。）の措置要件に該当すると認められたときは、契約を解除することがある。
- (2) 発注者から指名停止の措置及び資格制限の措置を受けている者にこの契約の全部又は一部を下請負させ、若しくは受託させてはならない。また、この契約の下請負若しくは受託

をさせた者が、排除要綱の措置要件に該当すると認められるときは、当該下請契約等の解除を求めることがある。

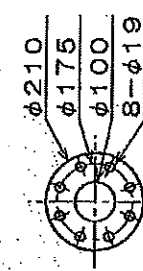
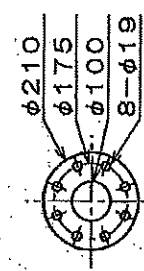
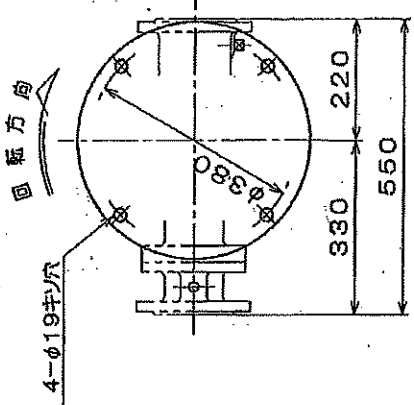
- (3) この契約の履行に当たり暴力団員又は暴力団関係者（以下「暴力団員等」という。）から不当要求又は妨害を受けたときは、速やかに警察への通報を行い、捜査上必要な協力を行うとともに、発注者へ報告すること。また、この契約の下請負若しくは受託をさせた者が、暴力団員等から不当要求又は妨害を受けたときは、速やかに警察に通報を行うとともに捜査上必要な協力を行い、直接元請負人に報告する措置を行うよう指導すること。なお、暴力団員等から不当要求又は妨害を受け、警察への通報、捜査協力及び発注者への報告が適切に行われた場合で、これにより、履行遅滞等が発生するおそれがあると認められるときは、必要に応じて、工程の調整、工期の延長等の措置を講じる。



大崎広域中央緑／目衛生センター延命化工基

M-2012 調整槽2移送ポンプ

御注文主	殿			
御需要家	大崎地域広域行政事務組合 殿			
ポンプ名称	100mmNFG-32M型 立型セントラルポンプ			
ポンプ仕様	全揚程	14 m	回転速度	1450 min ⁻¹
	吐出し量	1.3 m ³ /min	電動機出力	11 kW
製造番号	No.		台数	1 台
検図	名称	外形寸法図		出図
製図	図法	第3角法	図番	HDA12110-00



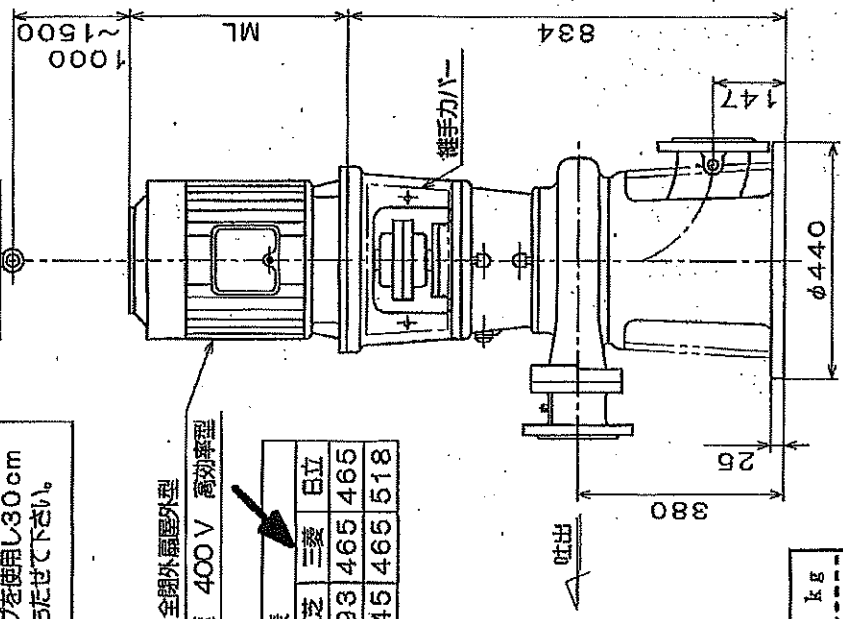
据付場所: 処理棟

分銅点検の為の必要事項

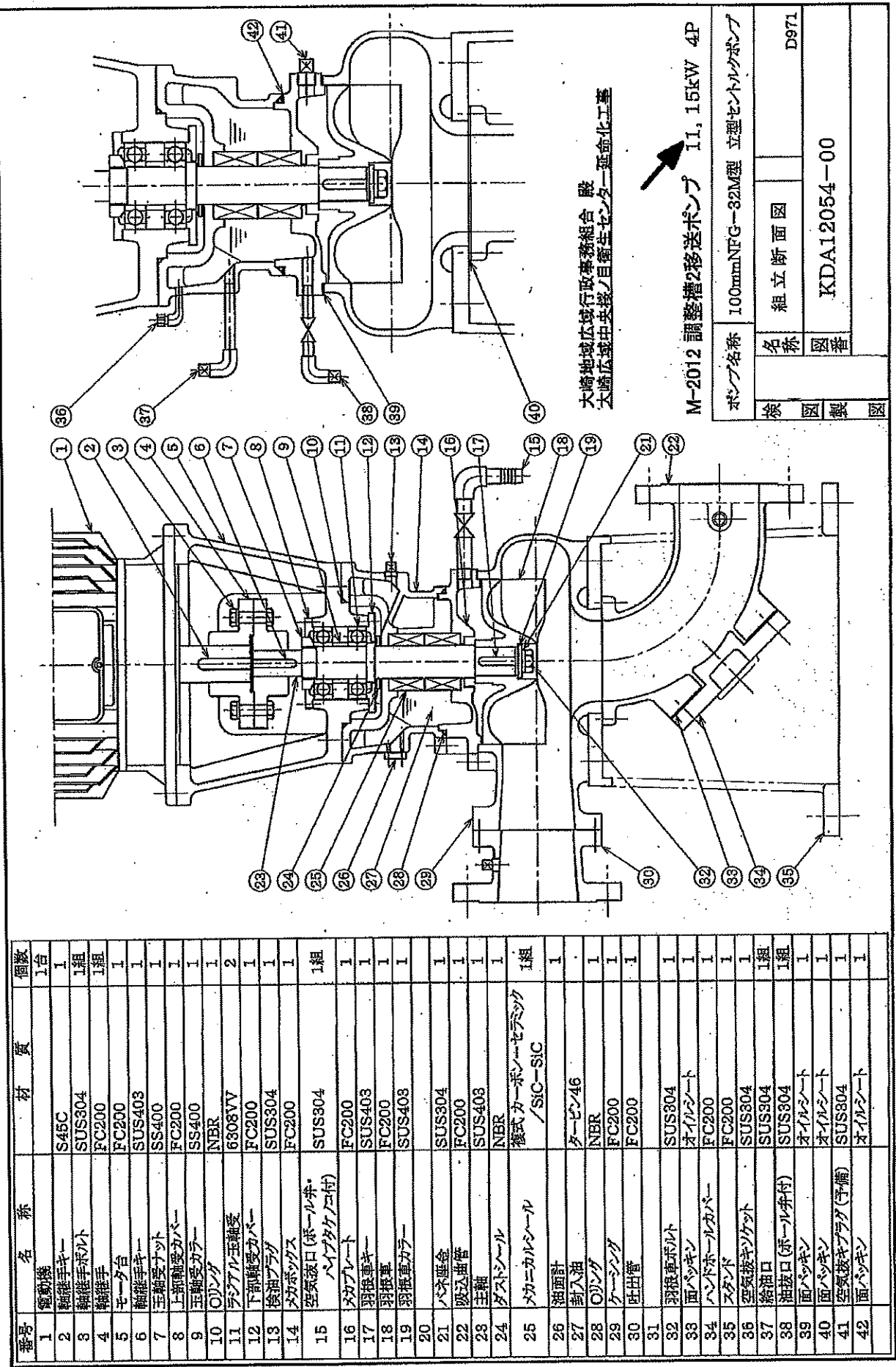
- ・ポンプの中心線上に吊り金具を設けて下さい。
- ・ポンプの上に配管等がかからないよう注意して下さい。
- ・電動機ケーブルの電線管はフシキシアルパイプを使用し30cm以上の余裕をもちして下さい。

三菱製 全閉外扇型
3相4極 400V 高効率型

ML寸法表	三菱	日立
社名	東芝	三菱
屋内型	493	465
屋外型	545	518



ポンプ本体重量	159 kg
電動機重量	107 kg
合計重量	266 kg

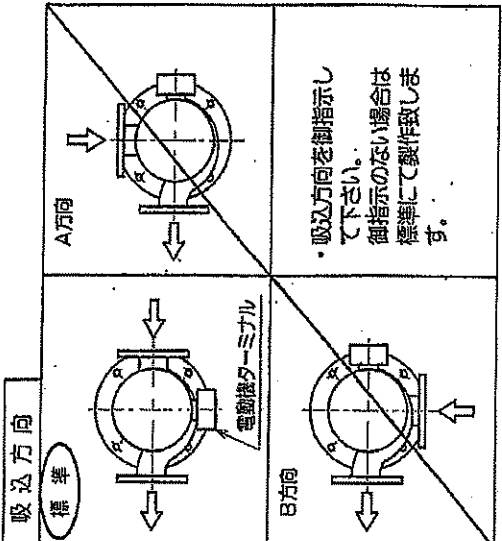


大崎地域広域行政事務組合 殿
大崎広域中央排水局衛生センター 延命化工事

M-2012 調整槽移送ポンプ 11, 15kW 4P

ポンプ名称	100mmNFG-32M型 立型セントラルクポンプ		
名称	組立断面図	図番	D971
検図製図	KDA12054-00		

番号	名称	材質	個数
1	電動機	S45C	1台
2	軸継手キー	SUS304	1組
3	軸継手ボルト	FC200	1組
4	軸継手	FC200	1
5	モータ台	SUS403	1
6	軸継手キー	SS400	1
7	玉軸受ナット	FC200	1
8	上部軸受カバー	SS400	1
9	玉軸受カバー	SS400	1
10	Oリング	NBR	1
11	ラジアル玉軸受	6308VV	2
12	下部軸受カバー	FC200	1
13	検油プラグ	SUS304	1
14	メガボックス	FC200	1
15	空気取口(ボルト・パイプタケ付)	SUS304	1組
16	メガボルト	FC200	1
17	羽根車キー	SUS403	1
18	羽根車	FC200	1
19	羽根車カバー	SUS403	1
20	ハネ連合	SUS304	1
21	吸込揚管	FC200	1
22	主軸	SUS403	1
24	ダストシール	NBR	1
25	メカニカルシール	複式カーボンセラミック / SiC-SiC	1組
26	油面計		1
27	封入油	タービン46	
28	Oリング	NBR	1
29	ケーシング	FC200	1
30	吐出管	FC200	1
31	羽根車ボルト	SUS304	1
33	面パッキン	オイルシール	1
34	バンドボルトカバー	FC200	1
35	スタッド	FC200	1
36	空気抜きケット	SUS304	1
37	給油口	SUS304	1組
38	油取口(ボルト付)	SUS304	1組
39	面パッキン	オイルシール	1
40	面パッキン	オイルシール	1
41	空気抜きプラグ(予備)	SUS304	1
42	面パッキン	オイルシール	1

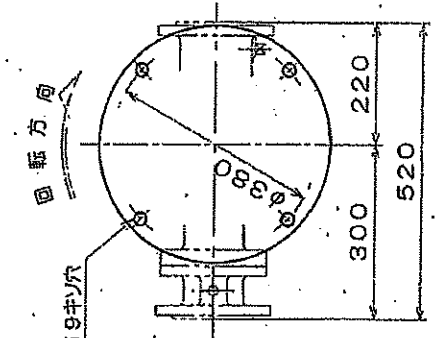


・吸込方向を御指示して下さい。
御指示のない場合は標準にて製作致します。

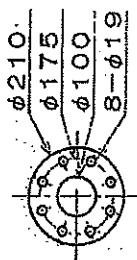
大崎広域中央排水衛生センター-延命化工業

M-4001A,B 後貯留槽移送ポンプ

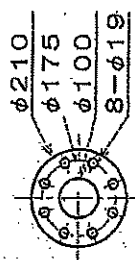
御注文主	殿	
御需要家	大崎広域広域行政事務組合 殿	
ポンプ名称	100mmNFG-31M型 立型セントラルポンプ	
ポンプ仕様	全揚程 11 m	回転速度 1450 min ⁻¹
	吐出し量 1.0 m ³ /min	電動機出力 7.5 kW
製造番号 No.		台数 2 台
検図	外形寸法図	出図 2013年6月3日
図	第3角法	図番 HDA12072-00



A 視 図



吐出フランジ寸法

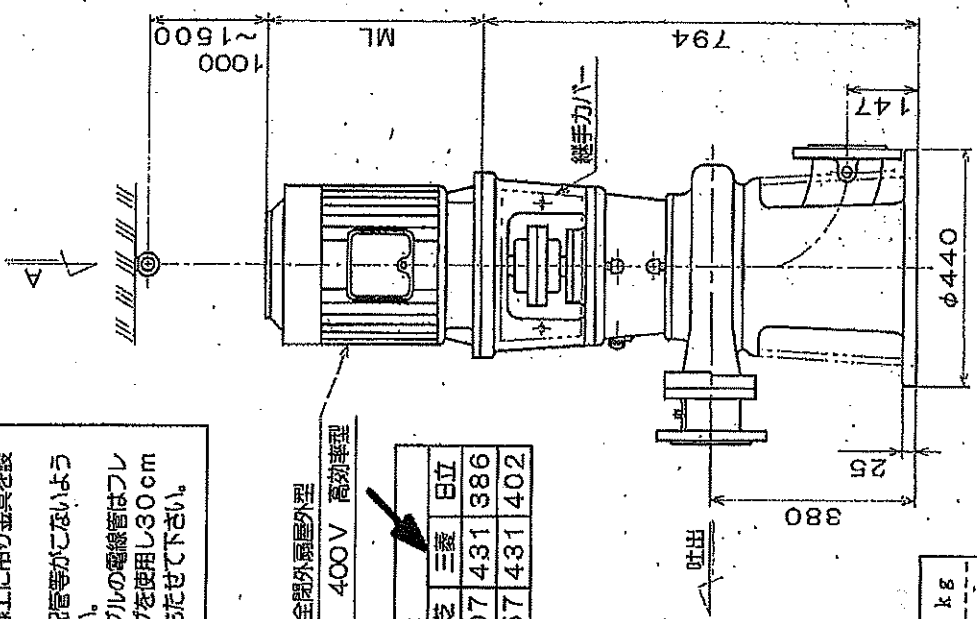


吸込フランジ寸法

分断点検の為の必要事項
 ・ポンプの中心線上に吊り金具を設けて下さい。
 ・ポンプの上に配管等がこないよう注意して下さい。
 ・電動機ケーブルの電線管はフレキシブルパイプを使用し30cm以上の余裕をもちして下さい。

三菱製 全閉外扇屋外型
 3相4極 400V 高効率型

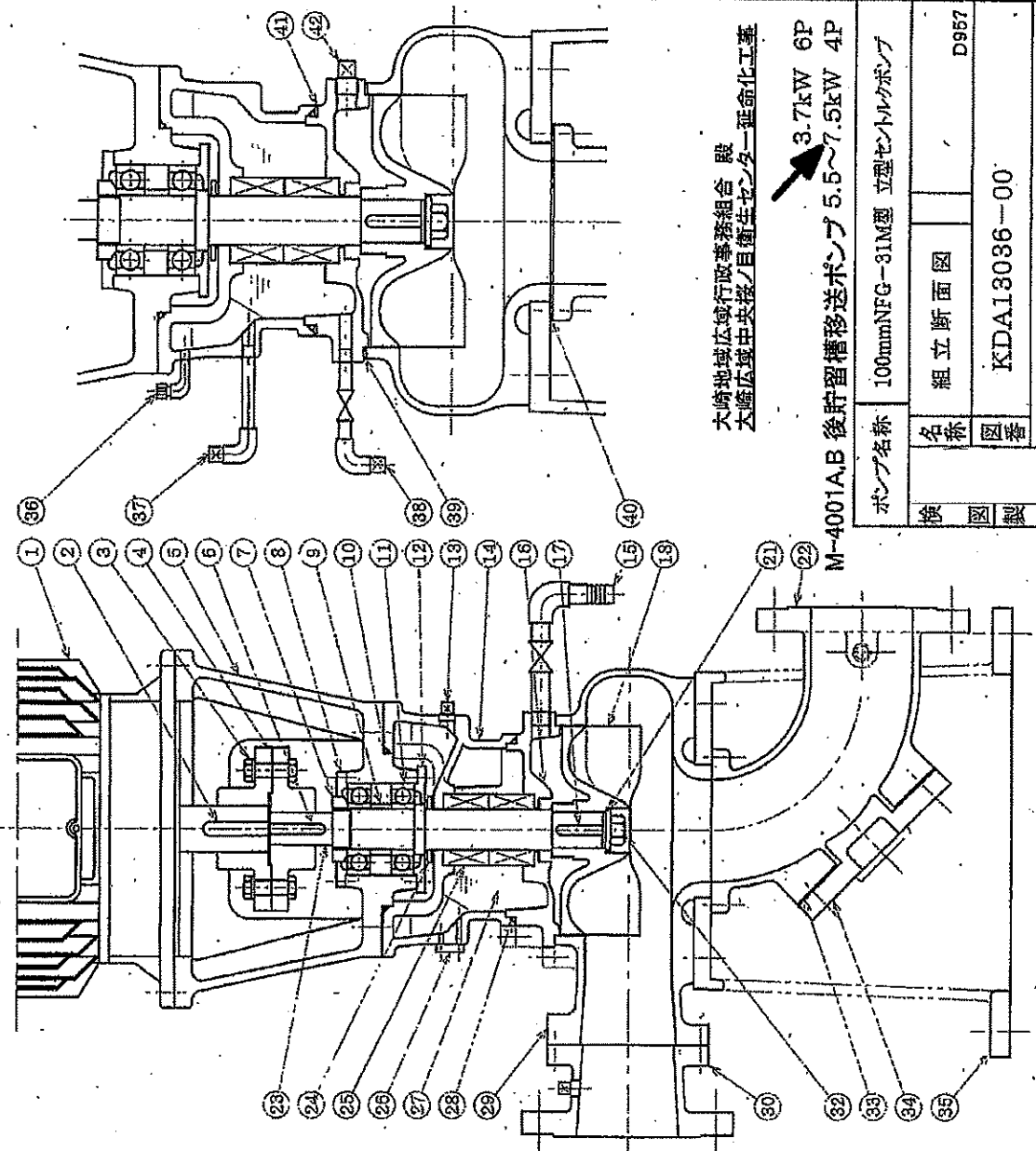
ML寸法表	
社名	東芝 三菱 日立
屋内型	407 431 386
屋外型	457 431 402



ポンプ本体重量	143 kg
電動機重量	75 kg
合計重量	218 kg

据付場所: 高度処理・用水処理棟

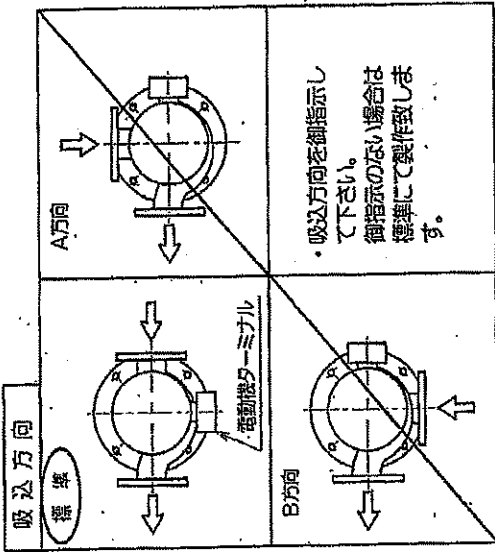
番号	名称	材質	個数
1	電動機		1台
2	軸継ぎ手	S45C	1
3	軸継手ボルト	SUS304	1組
4	軸継手	FC200	1組
5	モータ台	FC200	1
6	軸継ぎ手	SUS403	1
7	玉軸受ナット	SS400	1
8	上部軸受カバー	FC200	1
9	玉軸受カバー	SS400	1
10	Oリング	NBR	1
11	アジアル玉軸受	6308VV	2
12	下部軸受カバー	FC200	1
13	給油プラグ	SUS304	1
14	マカボックス	FC200	1
15	空気抜口(ボール弁・ バブダケコ付)	SUS304	1組
16	メカプレート	FC200	1
17	羽根車キー	SUS403	1
18	羽根車	SCS13	1
19			
20			
21	バネ盤金	SUS304	1
22	嵌込曲管	FC200	1
23	主軸	SUS403	1
24	ダストシール	NBR	1
25	メカニカルシール	複式カーボンセラミック /SiC-SiC	1組
26	油面計		1
27	封入油	ターエン46	
28	Oリング	NBR	1
29	ケーシング	FC200	1
30	吐出管	FC200	1
31			
32	羽根車ナット	SUS304	1
33	面パッキン	オイルシート	1
34	ハンドボールカバー	FC200	1
35	スタンド	FC200	1
36	空気抜きプラグ	SUS304	1
37	給油口	SUS304	1組
38	油抜口(ボール弁付)	SUS304	1組
39	面パッキン	オイルシート	1
40	面パッキン	オイルシート	1
41	面パッキン	オイルシート	1
42	空気抜きプラグ(予備)	SUS304	1



大崎地域広域行政事務組合 殿
 大磯広域田舎様/自衛生センター-延命化工事

M-4001A,B 後貯留槽移送ポンプ 5.5~7.5kW 4P
 3.7kW 6P

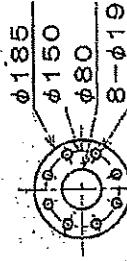
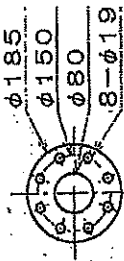
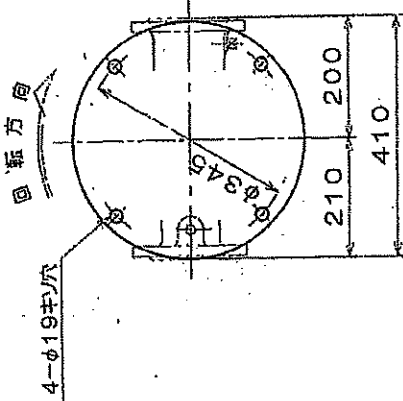
ポンプ名称	100mmNFG-31M型 立型セントラルポンプ		
名称	組立断面図		D957
図番	KDA13036-00		
検図製図			



大崎広域中央排水衛生センター延命化工事

P-405A,B 凝集処理水ポンプ

御注文主	大崎広域行政事務組合		廠
御需要家	立型セントラルクポン		廠
ポンプ名称	80mmNFG-20M型	立型セントラルクポン	
ポンプ仕様	全揚程 10 m	回転速度 1450 min ⁻¹	
	吐出量 0.2 m ³ /min	電動機出力 2.2 kW	
製造番号	No.		台数 2 台
名称	外形寸法図		出 2013年 6月 3日
図法	第3角法	図番	HDA09296-01



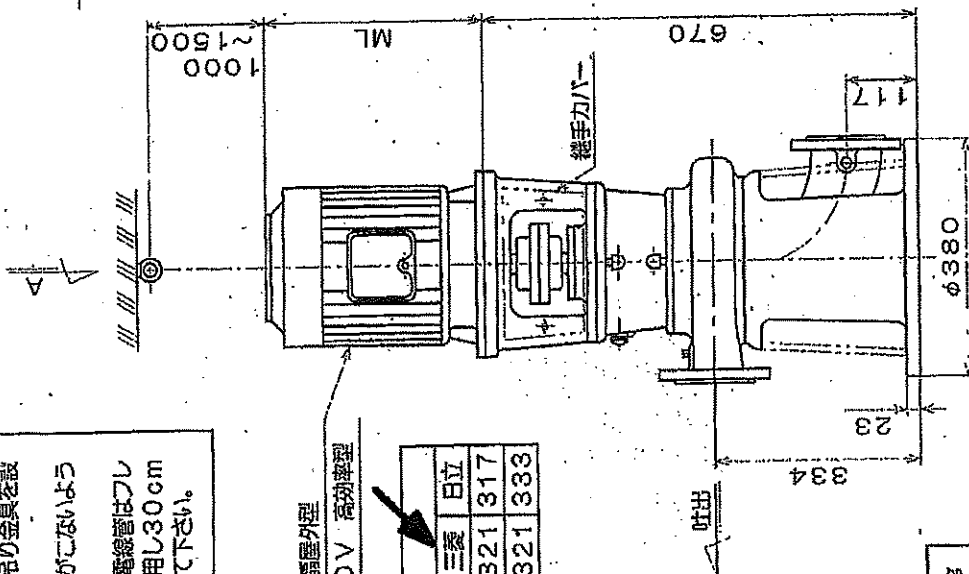
据付場所: 処理棟

分脱点検の為に必要事項

- ・ポンプの中心線上に吊り金具を設けて下さい。
- ・ポンプの上に配管等がないよう注意して下さい。
- ・電動機用ケーブルの電線管はフシキシバルパイプを使用し30cm以上の余裕をたせて下さい。

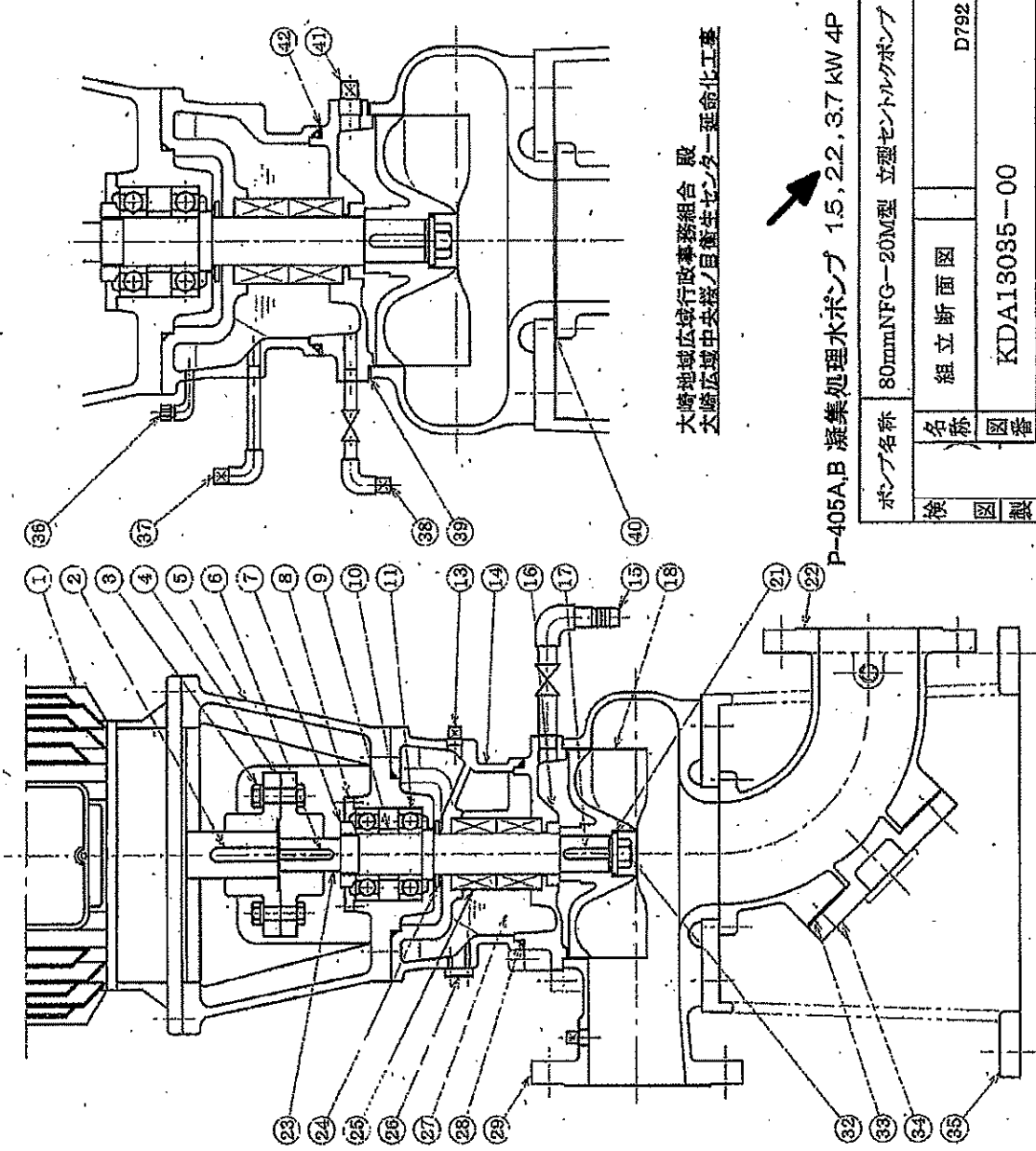
三菱製 全開外磁型
3相4極 400V 高効率型

ML寸法表		
社名	東芝	三菱
日立		
屋内型	306	321
屋外型	341	321
		333



ポンプ本体	94	kg
電動機	35	kg
合計	129	kg

番号	名称	材質	個数
1	電動機		1台
2	軸継手キー	S45C	1
3	軸継手ボルト	SUS304	1組
4	軸継手	FC200	1組
5	モータ台	FC200	1
6	軸継手キー	SUS403	1
7	玉軸受ナット	SS400	1
8	軸受カバー	FC200	1
9	玉軸受カバー	SS400	1
10	Oリング	NBR	1
11	ラジアル玉軸受	6306VV	2
12			
13	検油プラグ	SUS304	1
14	マカボックス	FC200	1
15	空気抜口(ボルト付) バルブ(付)	SUS304	1組
16	マカプレート	FC200	1
17	羽根キー	SUS403	1
18	羽根車	SCS13	1
19			
20			
21	バネ盤金	SUS304	1
22	破込曲管	FC200	1
23	主軸	SUS403	1
24	ダストシール	NBR	1
25	メカニカルシール	複式カーボンセラミック /SiC-SiC	1組
26	油面計		1
27	封入油	ターピン46	
28	Oリング	NBR	1
29	ケーシング	FC200	1
30			
31			
32	羽根車ナット	SUS304	1
33	面パッキン	オイルシート	1
34	ハンドボルトカバー	FC200	1
35	スタッド	FC200	1
36	空気抜キツケット	SUS304	1
37	給油口	SUS304	1組
38	油抜口(ボルト付)	SUS304	1組
39	面パッキン	オイルシート	1
40	面パッキン	オイルシート	1
41	空気抜キツケット(予備)	SUS304	1
42	面パッキン	オイルシート	1



大崎地域広域行政事務組合 殿
大崎広域中央センター/目黒センター-延命北工基

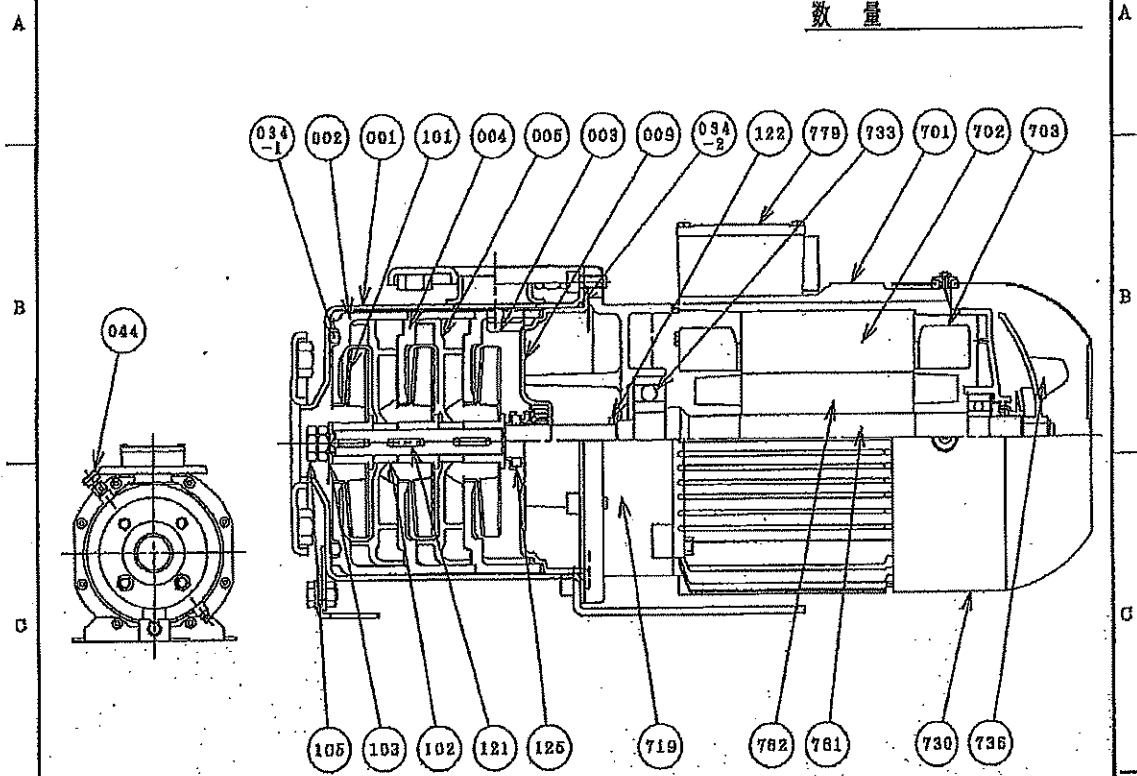
→ P-405A,B 凝集処理水ポンプ 15.2.2.3.7 kW 4P

ポンプ名称	80mmNFG-20M型 立型セントリフグポンプ		
名称	組立断面図		D792
図番	KDA13035-00		
検図製図			

CAD

NJP形ステンレス製多段ポンプ構造断面図

名称 _____
 機器番号 _____
 数量 _____



番号	部品名	標準材質
001	ケーシング	SUS304相当
002	内ケーシング (吸込用)	PPS (G. F. 40%)
003	内ケーシング (吐出し用)	PPS (G. F. 40%)
004	内ケーシング (中間用) ※1	PPS (G. F. 40%)
005	案内羽根	PPS (G. F. 40%)
009	ケーシングカバー	SUS304相当
034-1	丸ゴムパッキン	ゴム
034-2	丸ゴムパッキン	ゴム
044	空気抜きコック	C3601BD
101	羽根車	SUS304
102	スペーサ	SUS304
103	座金	SUS304
105	羽根車ナット	SUS304
121	キー	SUS304

番号	部品名	標準材質
122	水切ツバ	ゴム
125	メカニカルシール	—
701	ハウジング	ADC
702	ステータコア	電磁鋼板
703	ステータコイル	銅線
719	フレーム	FC200
730	屋外用エンドカバー	SECB
733	玉受軸	SUJ2
736	外ファン	PP (G. F. 20%)
761	主軸	SUS420J2
762	ロータコア	電磁鋼板
779	端子箱	ナイロン6

※1 3段以上のみ附属

工事番号 11-120282

大崎地域広域行政事務組合 殿
 大崎広域中央桜ノ目衛生センター延命化工事

電動機出力	0.75~3.7kW
適用機種	
PROJECTION	

御注文主 CUSTOMER 大崎地域広域行政事務組合 殿	数量 QUANTITY 2	受注番号 ORDER No.	作業番号 WORK No.	2 1
---------------------------------	------------------	----------------	---------------	--------

NARASHINO WORKS DWG. No.
 324 4P896436

訂正番号
REV

給水ユニット (既設)